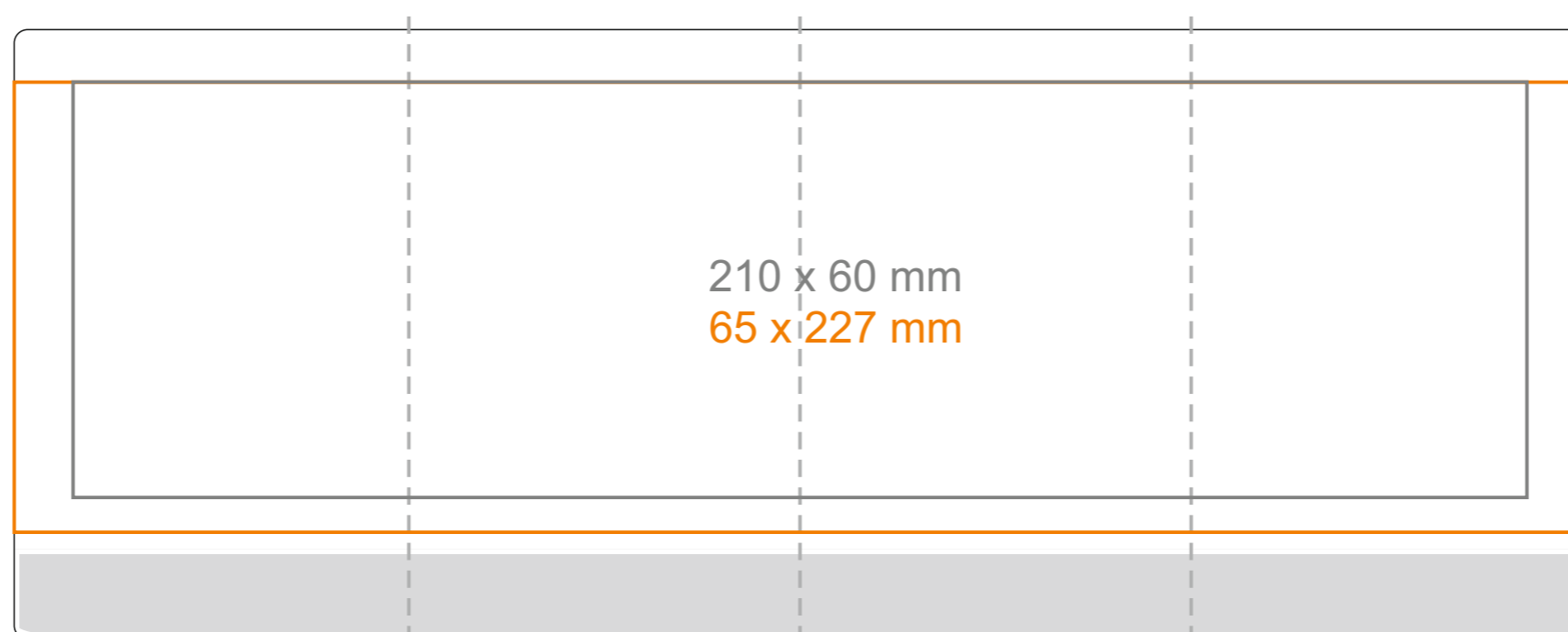
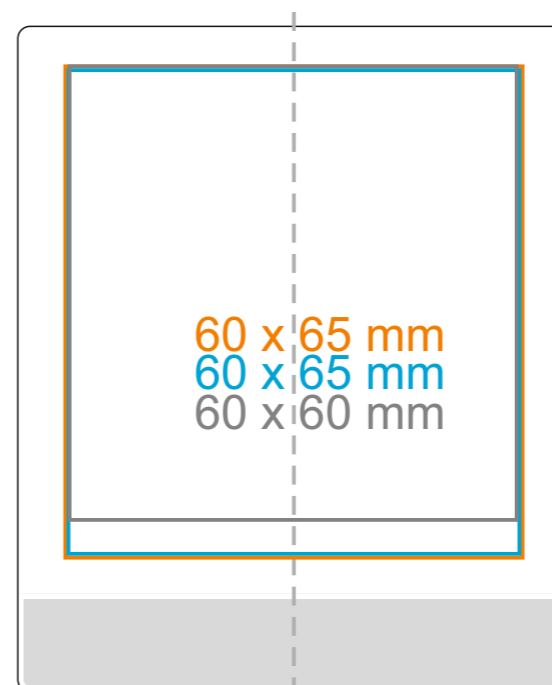
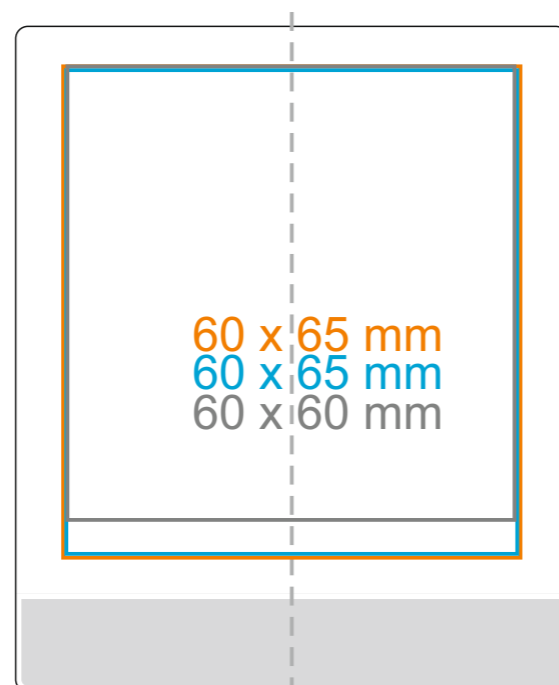


G_530 SUMMER

220 ml / h: 88 mm / Ø 73 mm



*Nel caso di progetti per la stampa a transfer oltre l'area di stampa standard, si prega di contattare il nostro ufficio commerciale.

[Come preparare il materiale di stampa?](#)

significato

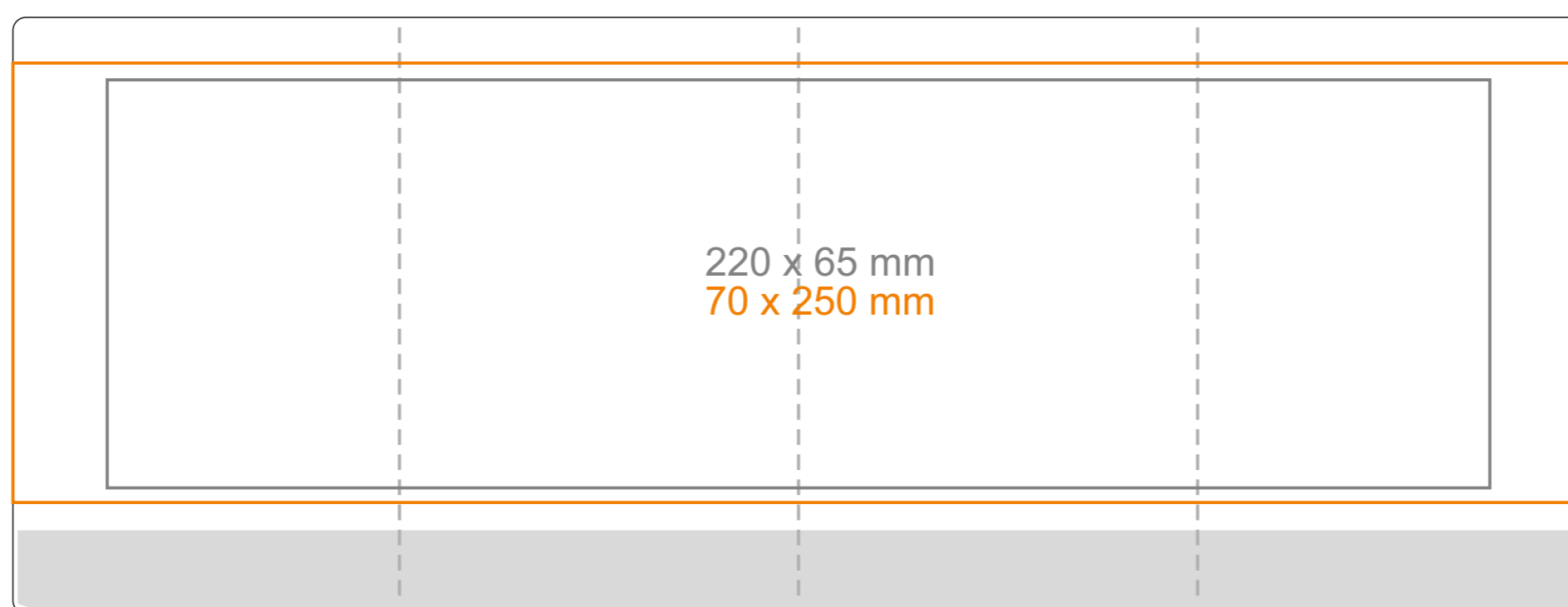
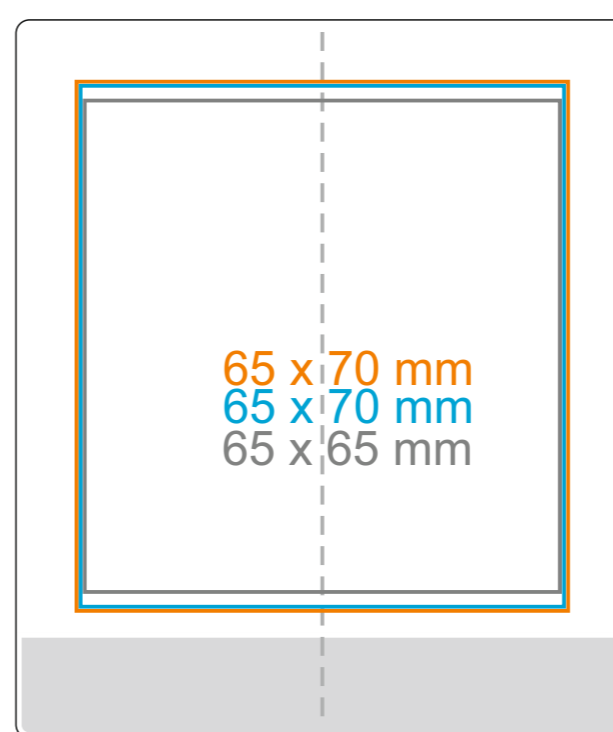
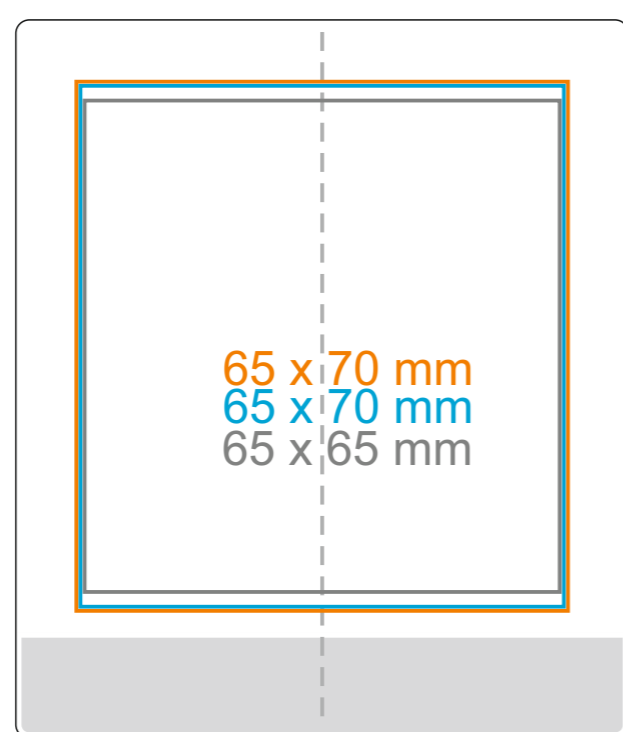
— Stampa a Transfer

— Incisione Laser

— Stampa Diretta

G_530 SUMMER

300 ml / h: 95 mm / Ø 81 mm



*Nel caso di progetti per la stampa a transfer oltre l'area di stampa standard, si prega di contattare il nostro ufficio commerciale.

[Come preparare il materiale di stampa?](#)

significato

— Stampa a Transfer

— Incisione Laser

— Stampa Diretta